

Priezvisko:

1b	
2b	

Meno:

1	
2	
3	
4	
5	
6	
7	
8	
9	
10	
11	
12	

Test trvá 35 minút.

Odpovede na otázky vpíšte do tabuľky. Hodnotia sa len odpovede v tabuľke. V otázkach s výberom odpovede je len jedna možnosť správna.

V prípade opravy jasne vyznačte odpoveď, ktorá platí. Každá správna odpoveď má hodnotu vyznačenú v otázke. Nesprávna, nejednoznačná alebo neúplná odpoveď má hodnotu 0 bodov. Postup riešenia sa nehodnotí. Len nepoškodený list bude akceptovaný.

1. (1 b) Komponenty sa v UML spájajú prostredníctvom prvkov, ktoré sa volajú

- (a) gateway
- (b) pipe
- (c) port
- (d) class
- (e) part

2. (1 b) Kolaborácia v jazyku UML vyjadruje

- (a) vzťahy medzi triedami
- (b) spoluprácu inštancií bez vyjadrenia priebehu ich komunikácie
- (c) spoluprácu inštancií s možnosťou vyjadrenia ich komunikácie
- (d) spoluprácu inštancií s vyjadrením priebehu ich komunikácie
- (e) model údajov

3. (1 b) Vzťah generalizácie-spezializácie medzi účastníkmi prípadov použitia je vhodný na

- (a) definovanie oprávnení účastníkov a reguláciu ich prístupu k funkciám systému
- (b) vyjadrenie spolupráce medzi účastníkmi
- (c) modelovanie vzťahu podriadenosti medzi účastníkmi
- (d) určenie priority v prístupe účastníkov k prípadom použitia
- (e) stanovenie spoločnej reprezentácie viacerých typov účastníkov vo vzťahu k prípadom použitia

4. (1 b) V diagramoch aktivít plynutie času

- (a) je zdola nahor
- (b) je zhora nadol
- (c) je zľava doprava
- (d) je sprava doľava
- (e) nie je priamo vyznačené

5. (1 b) Alternatívny tok A prípadu použitia P je aktivovaný

- (a) náhodne
- (b) prerušovanou šípkou označnou <<extend>>
- (c) prerušovanou šípkou označnou <<include>>
- (d) udalosťou, ktorá vznikne v inom toku prípadu použitia
- (e) uvedením formulácie v zmysle „aktivuje sa tok P.A“ v inom toku prípadu použitia

6. (2 b) Daný je hlavný tok prípadu použitia Zriaď nový účet:

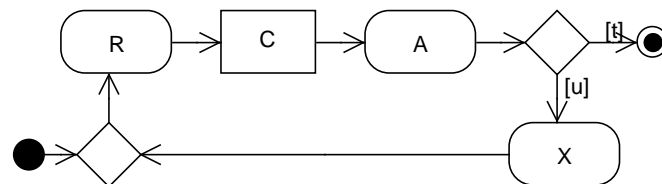
1. Referent zvolí zriadenie nového účtu.
2. Referent zistí osobné údaje od klienta
3. Referent zadá osobné údaje klienta.
4. Systém uloží údaje a vygeneruje číslo účtu.
5. Systém zobrazí zadané údaje na kontrolu správnosti.
6. Referent potvrdí alebo zamietne zobrazené údaje.
7. Ak referent údaje zamietol, systém mu umožní ich úpravu.
8. Referent zvolí tlač zmluvy o zriadení účtu.
9. Systém vytlačí zmluvu.
10. Referent vyžiada od klienta podpis.
11. Klient podpíše zmluvu.
12. Referent založí zmluvu do dokumentácie klienta.
13. Kedykoľvek počas prípadu použitia referent môže vzdať zriadenie účtu. Účet nevznikne a prípad použitia skončí.
14. Prípad použitia končí.

Treba z tohto toku vynechať niektoré z krokov, aby bol korektný? Ak áno, tak ktoré?

7. (1 b) Jedna z odlišujúcich charakteristík metódy OOram v porovnaní s bežným postupom pri modelovaní v UML je uplatnenie

- (a) vyjadrenia štruktúry
- (b) vyjadrenia interakcie
- (c) kompozície modelov
- (d) rôznych pohľadov
- (e) iteračného a inkrementálneho prístupu

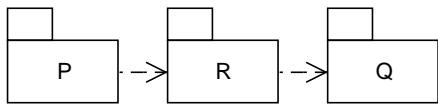
8. (2 b) Z nasledujúceho diagramu aktivít



možno usúdiť, že sa

- (a) akcia R môže zopakovať
- (b) akcia R určite zopakuje
- (c) akcia R uskutoční najviac dvakrát
- (d) akcia R nikdy neuskutoční
- (e) akcia R uskutoční práve raz

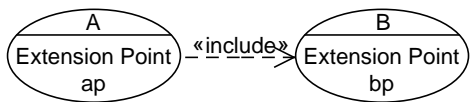
9. (1 b) Z nasledujúceho diagramu balíkov



možno s istotou usúdiť najviac, že

- (a) balík P operuje nad prvkami balíka R a Q, kým balík R operuje nad prvkami balíka Q
- (b) balík R operuje nad prvkami balíka P, kým balík Q operuje nad prvkami balíka P a R
- (c) balík R operuje nad prvkami balíka P, kým balík Q operuje nad prvkami balíka R
- (d) balík P a Q operujú nad prvkami balíka R
- (e) balík P operuje nad prvkami balíka R, kým balík R operuje nad prvkami balíka Q

10. (1 b) Za predpokladu, že je použitá Jacobsonova notácia, z nasledujúceho diagramu prípadov použitia



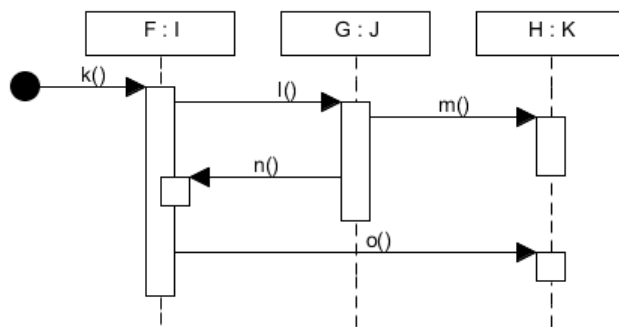
vyplýva, že

- (a) opis B sa v prvom kroku bude odkazovať na A a ap
- (b) opis A bude obsahovať formuláciu v zmysle „aktivuje sa B“
- (c) opis A sa v prvom kroku bude odkazovať na B a bp
- (d) v opise A niektoré kroky budú označené ako prekonané
- (e) opis B bude obsahovať formuláciu v zmysle „aktivuje sa A“

11. (1 b) Vo výraze v jazyku OCL v kontexte triedy S sa k prvkom triedy T spojenej s triedou S asociáciou

- (a) dá prístup, len ak je násobnosť asociácie pri triede T práve 1
- (b) dá prístup, len ak je násobnosť asociácie pri aspoň jednej triede práve 1
- (c) dá prístup, len ak je násobnosť asociácie pri oboch triedach práve 1
- (d) dá prístup
- (e) dá prístup, len ak je násobnosť asociácie pri triede S práve 1

12. (2 b) Výlučne z diagramu sekvencií



možno odvodiť nasledujúci diagram tried:

- (a)

F
k() n()

G
l()

H
m() o()
- (b)

I
l() o()

J
m() n()

K

- (c)

F
l() o()

G
m() n()

H

- (d)

F
k() l() o()

G
m() n()

H

- (e)

I
k() n()

J
l()

K
m() o()

15 b

1 c

2 b

3 e

4 e

5 d

6 áno: 2, 10, 11 a 12

7 c

8 a

9 e

10 b

11 d

12 e