

Priezvisko:

Meno:

b

1	
2	
3	
4	
5	
6	
7	
8	
9	
10	

Test trvá 40 minút.

Odpovede na otázky vpíšte do tabuľky, ak samotná otázka neurčuje iný spôsob odpovedania.

V otázkach s výberom odpovede (a–e) je len jedna možnosť správna.

V prípade opravy jasne vyznačte odpoveď, ktorá platí. Každá správna odpoveď má hodnotu vyznačenú v otázke. Nesprávna, nejednoznačná alebo neúplná odpoveď má hodnotu 0 bodov. Postup riešenia sa nehodnotí. Len nepoškodený list bude akceptovaný.

1. (1 b) Pri modelovaní prípadu použitia diagramom sekvencií sa z častí systému v líniách života (lifelines) môžu vyskytnúť

- (a) iba také časti, ktoré sú explicitne pomenované v texte prípadu použitia
- (b) aj také časti, ktoré boli odhalené ďalšou analýzou nad rámec textu prípadu použitia
- (c) iba také časti, ktoré sú explicitne pomenované v texte prípadu použitia, a vyskytujú sa aj v diagrame prípadov použitia
- (d) iba také časti, ktoré jasne vyplývajú z textu prípadu použitia
- (e) iba také časti, ktoré sa vyskytujú v diagrame prípadov použitia

2. (1 b) Z textu prípad použitia *Získaj odporúčanú literatúru* na obrázku 1 možno usúdiť, že tento prípad použitia

- (a) zahŕňa prípad použitia *Vytvor profil*
- (b) rozširuje prípad použitia *Vytvor profil*
- (c) je zahrnutý prípadom použitia *Vytvor profil*
- (d) nemá priamy vzťah s prípadom použitia *Vytvor profil*
- (e) je rozširovaný prípadom použitia *Vytvor profil*

- | |
|---|
| 1. Ak študent nemá vyplnený profil, aktivuje sa UC Vytvor profil. |
| 2. Systém porovná profil študenta a profily literatúry a vyberie položky, ktoré profilu študenta aspoň v nejakej miere zodpovedajú. |
| 3. Študent zvolí usporiadanie položiek literatúry s alebo bez zohľadnenia váhy. |
| 4. Prípad použitia končí. |

Obr. 1: Prípad použitia *Získaj odporúčanú literatúru*.

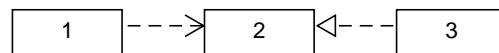
3. (1 b) Technicky vzato,

- (a) len špeciálne prípady include sa dajú prerobiť na extend a naopak
- (b) každý include sa dá prerobiť na extend, ale neplatí to vždy aj naopak
- (c) každý extend sa dá prerobiť na include, ale neplatí to vždy aj naopak
- (d) každý include sa dá prerobiť na extend a naopak
- (e) include sa nedá prerobiť na extend, a ani naopak

4. (1 b) Aby bol korektný, v prípade použitia na obrázku 1:

- (a) chýba presný opis porovnania profilu s literatúrou
- (b) chýba formálne ukončenie
- (c) chýbajú body rozšírenia
- (d) nechýba nič
- (e) chýba formálny začiatok

5. (1 b) Triedy a rozhrania definujú typy, a tak sa tento termín niekedy používa na ich spoločné pomenovanie. Ak je známe, že typ B realizuje typ C, a typ A používa typ C, priradte tieto označenia k číselným označeniam v tomto diagrame



tak, aby zodpovedal uvedenému opisu. Použite zápis

1:_ 2:_ 3:_

kde pri každom čísle uvediete jedno z písmen A, B alebo C.

6. (1 b) Ak prechod medzi stavmi v stavovom diagrame má byť sprevádzaný tým, že sa niečo vykoná, potrebné je uviesť

- (a) spúšťač
- (b) strážcu
- (c) akciu
- (d) port
- (e) rozhranie

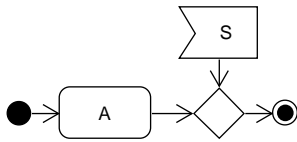
7. (1 b) Ak je operácia $P::m()$ volaná v operácii $X::f()$, potom

- (a) balík P závisí od balíka X
- (b) balík X realizuje balík P
- (c) balík P je totožný s balíkom X
- (d) balík P realizuje balík X
- (e) balík X závisí od balíka P

8. (1 b) Môže komponent byť závislý od komponentu?

- (a) áno
- (b) áno, ale iba cez port
- (c) áno, ale iba cez časť (part)
- (d) nie
- (e) áno, ale iba cez kolaboráciu

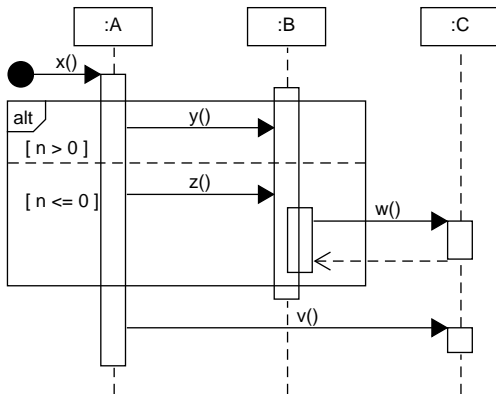
9. (1 b) Daný je diagram aktivít:



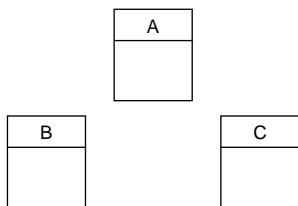
Prechod do finálneho stavu v tomto diagrame aktivít

- (a) nenastane nikdy
- (b) nastane po uskutočnení akcie *A* a po prijatí signálu *S*, bez ohľadu na poradie
- (c) nastane po uskutočnení akcie *A* alebo po prijatí signálu *S*
- (d) nastane iba po prijatí signálu *S* a následnom uskutočnení akcie *A*
- (e) nastane iba po uskutočnení akcie *A* a následnom prijatí signálu *S*

10. (1 b) Výlučne podľa diagramu sekvencií



pridajte do nasledujúceho diagramu tried vzťahy vo forme neorientovaných asociácií a operácie:



Riešenie vpíšte priamo do diagramu.

10 b

1 b

2 a

3 d

4 e

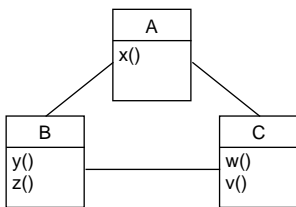
5 1:A 2:C 3:B

6 c

7 e

8 a

9 c



10